

Candle Colgante

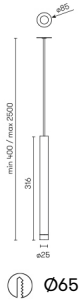
Diseñador: Benedito Design

00-6018-27-27 V0



Acabado
Oro satinado
Transparente

Material
Acero
Aluminio
PMMA



CARACTERÍSTICAS TÉCNICAS

Fuente de luz

Fuente de luz: LED CREE
Potencia (W): 3.2W
Consumo total (W): 4.1 W
Temperatura de color: Blanco cálido - 2700K
CRI: 80
Lumens reales: 169
No Leds: 1
Lm/W reales: 41
Vida útil: 50.000h L80B20
Bin / Grup: 27H
UGR: 22.4
Riesgo fotobiológico: RG1

EQUIPO

Marca: HEP
Equipo incluido: Si, electrónico
Voltaje / Frecuencia:
100-277VAC/50-60Hz
Factor de potencia: 0.50
Flickering: 2.2%

Luminaria

Garantía: 5 Años

Logística

Eficiencia energética: LED A++
EAN: 8435381493202
Peso neto (Kg): 0.000
Box: 150 x 150 x 120
Masterbox: 36

El acabado de la fotografía puede no coincidir con el de la referencia. Para identificar el real ver descripción del acabado.

ACCESORIOS OPCIONALES



71-6022-27-27

Material estructura: Acero

Medidas: Ø150 x - x 2

Peso neto (Kg): 0.000

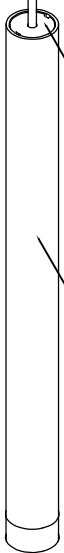


ZINK ALLOY /
ZAMAK

BLACK COAXIAL WIRE /
CABLE COAXIAL NEGRO

ABS / ABS

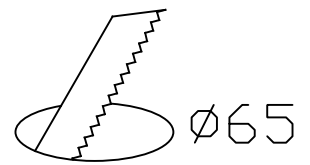
ALUMINIUM /
ALUMINIO



MAX 2500
MIN 350

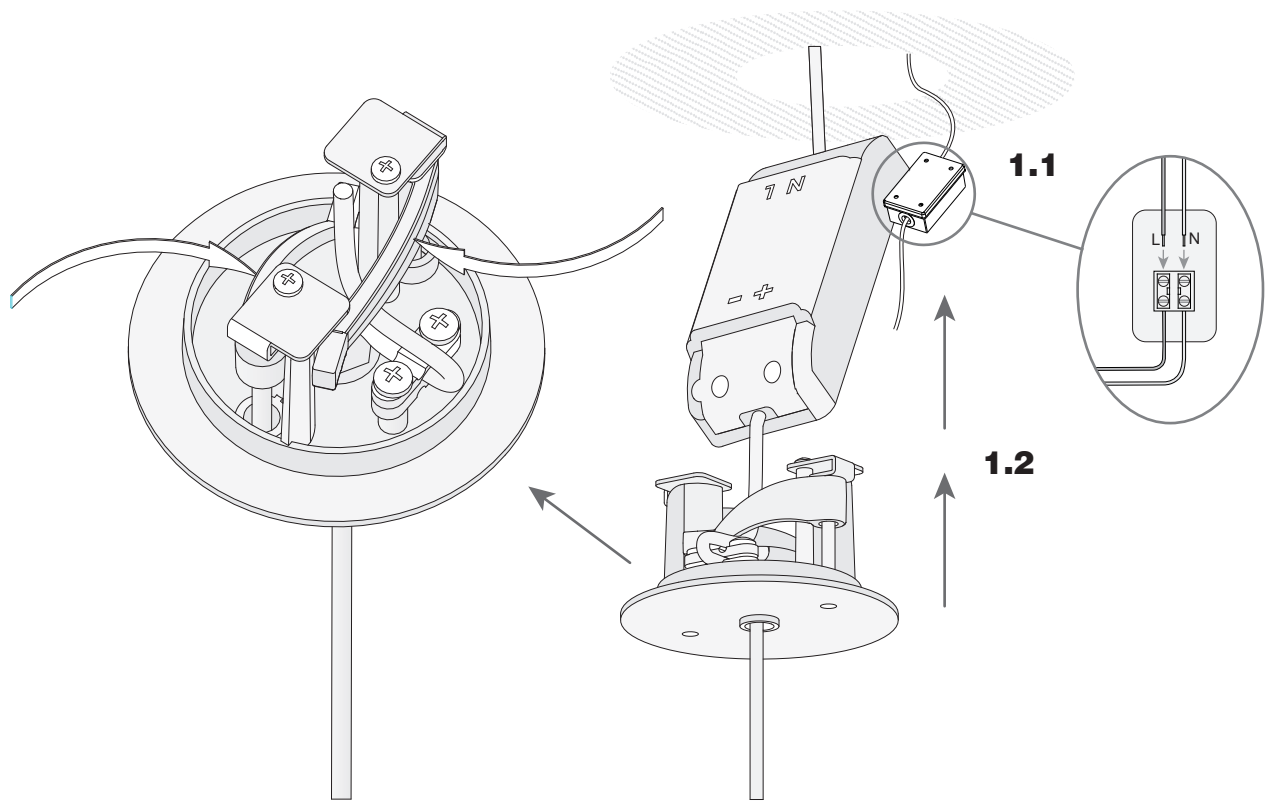
Ø25

320

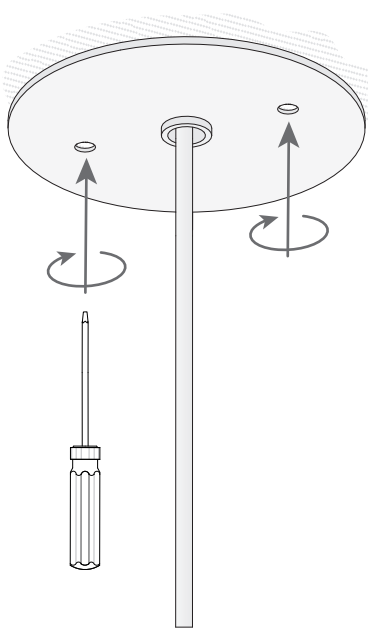


TRANSPARENT PMMA /
PMMA TRANSPARENTE

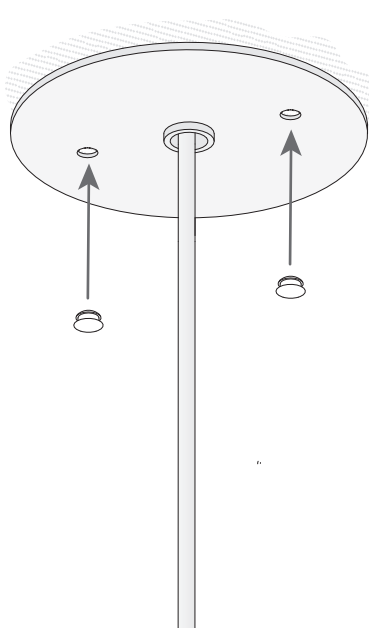
1



2



3



4

